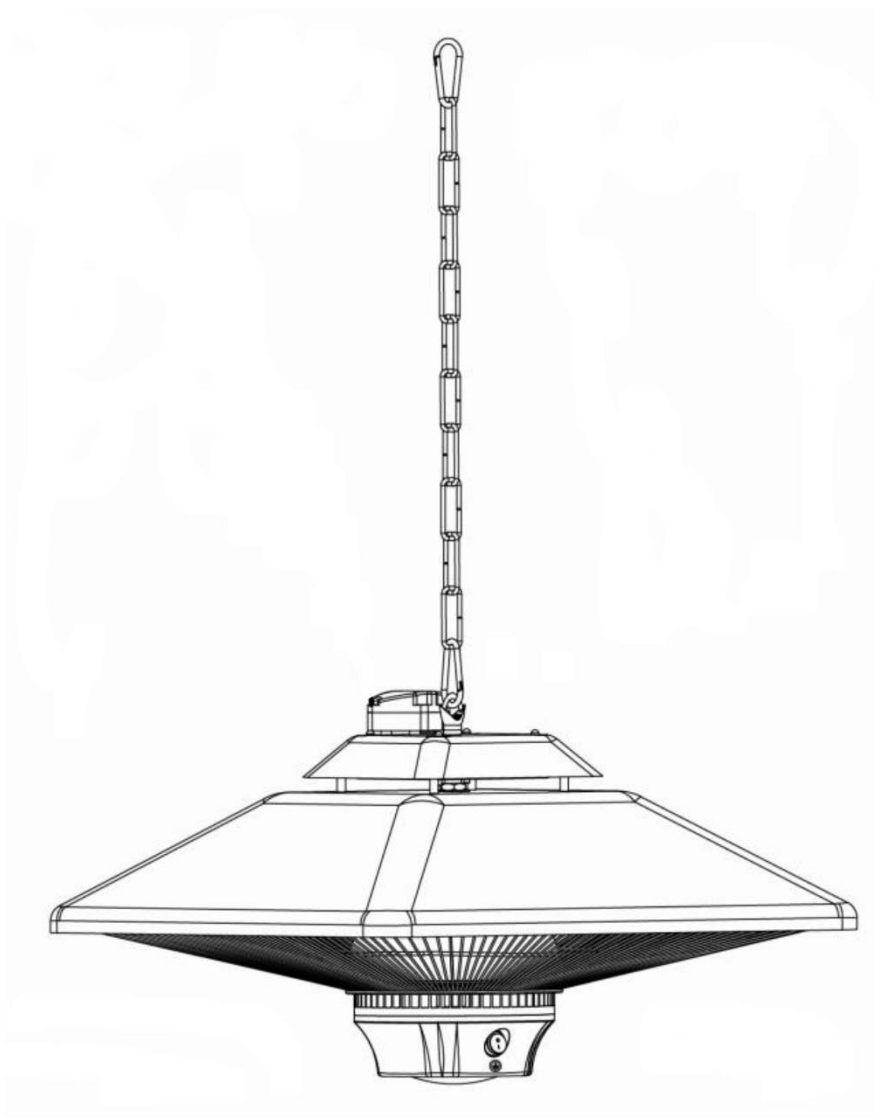


Promiennik WDH-200LS (Z lampą LED)



Szanowny Kliencie,

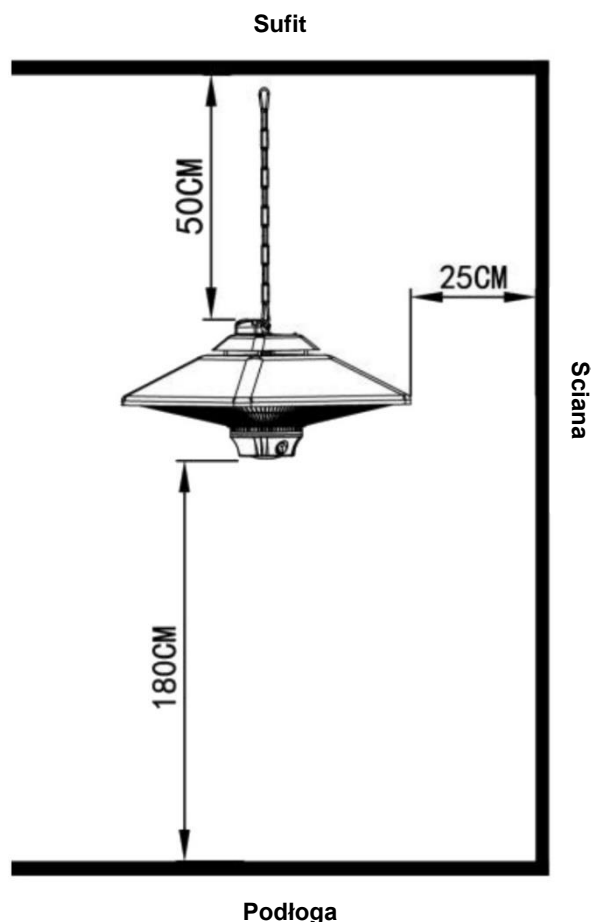
Wybraliście Państwo produkt wysokiej jakości. Aby zapewnić sobie dużo przyjemności z tego produktu, oto kilka dodatkowych wskazówek:

W razie jakichkolwiek problemów:

Mamy nadzieję, że urządzenie spełni Państwa oczekiwania! Jeśli mimo dołożenia wszelkich starań wystąpiłyby jakiegokolwiek powody do reklamacji, prosimy o krótki kontakt, ponieważ bardzo zależy nam na Państwa zadowoleniu i chcielibyśmy wyjaśnić wszelkie nieporozumienia.

Ważne wskazówki dotyczące bezpieczeństwa:

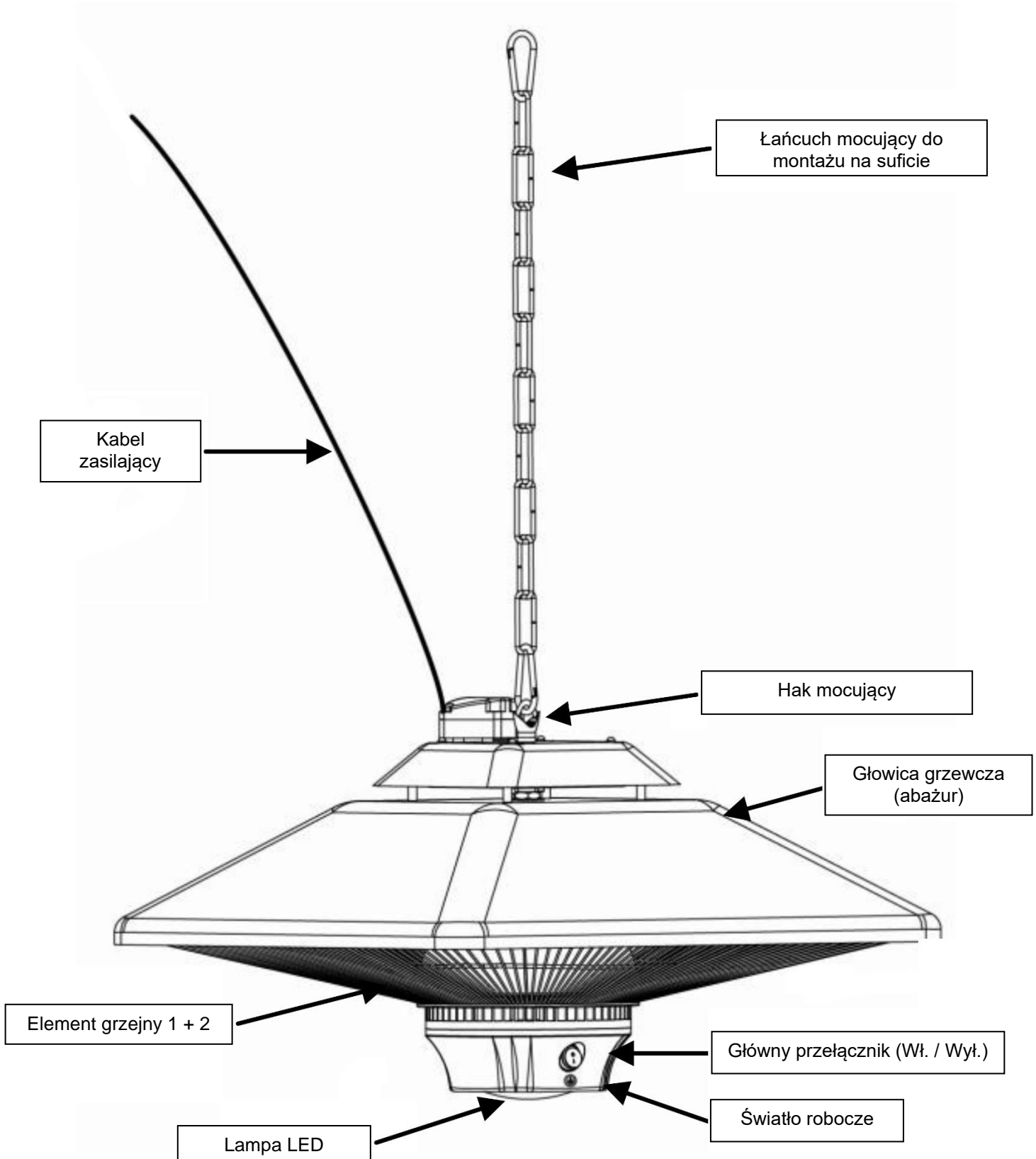
- Należy pamiętać, że promiennik podczas pracy może się bardzo nagrzewać, dlatego zawsze należy zachować odpowiednią odległość. W szczególności trzymać z dala od przedmiotów łatwopalnych lub łatwopalnych! Nigdy nie dotykać promiennika podczas pracy!
- Nie należy umieszczać/montować promiennika bezpośrednio przy gniazdku elektrycznym!
- Zaleca się stosowanie oddzielnego źródła zasilania (gniazdka) do zasilania promiennika. (Proszę nie używać kilku gniazdek do obsługi promiennika).
Ponadto należy zwrócić uwagę, aby przewód zasilający był zawsze ułożony w odpowiedniej odległości od źródła ciepła.
- Nadzorować pracę promiennika, gdy w pobliżu urządzenia znajdują się dzieci!
- Uważaj na prąd, nigdy nie wchodzić do urządzenia ani nie wkładać do niego przedmiotów!
- Nie wolno umieszczać żadnych przedmiotów na promienniku lub bezpośrednio pod nim!
- Należy zapewnić wystarczającą ilość miejsca wokół urządzenia!
- Tylko wykwalifikowany personel lub elektrycy mogą otwierać urządzenie !
- Upewnij się, że do urządzenia nie dostała się wilgoć !
- Promiennik nie może być używany w bezpośrednim sąsiedztwie wanien, umywalk i basenów!
- Do pracy urządzenia należy używać wyłącznika napięcia zalecanego przez producenta!
- Upewnij się, że kabel zasilający jest rozłożony (odwiązany) przed podłączeniem go do gniazdka !
- Przed użyciem urządzenia upewnij się, że wtyczka jest czysta i prawidłowo podłączona do gniazdka!
- Nigdy nie zbliżaj się do wtyczki lub gniazdka mokrymi rękami!
- Nie należy samodzielnie naprawiać uszkodzonych przewodów w urządzeniu, gdyż grozi to poważnym porażeniem prądem!
- Należy upewnić się, że w pobliżu urządzenia nigdy nie znajdują się substancje łatwopalne (np. gazy/oleje itp.)!
- Upewnij się, że obszar na i wokół urządzenia jest zawsze wolny od kurzu, pajęczyn i podobnych zanieczyszczeń, aby zapobiec przypadkowemu zapłonowi (pożarowi)!
- Jeżeli kabel przyłączeniowy urządzenia jest uszkodzony, musi on zostać wymieniony przez producenta, jego serwis posprzedażowy lub osobę o podobnych kwalifikacjach, aby uniknąć niebezpieczeństwa.
- Urządzenie nie jest przeznaczone do użytku przez osoby (w tym dzieci) o ograniczonych zdolnościach fizycznych, sensorycznych lub umysłowych, lub osoby nie posiadające doświadczenia i/lub wiedzy, chyba że otrzymały one nadzór lub instrukcje dotyczące użytkowania urządzenia od osoby odpowiedzialnej za ich bezpieczeństwo.
- Jeśli urządzenie nie będzie używane przez dłuższy czas, należy je wyłączyć i wyciągnąć wtyczkę z gniazdka sieciowego!
- Należy zawsze zachować odpowiednią odległość od ścian, sufitu, podłogi i przedmiotów. W zależności od materiału zalecamy zachowanie następujących minimalnych odległości:



Jeżeli cokolwiek wydaje się być nie w porządku, należy natychmiast wyłączyć urządzenie i odłączyć je od zasilania! W takim przypadku należy zwrócić się do specjalisty i nie próbować naprawiać urządzenia samodzielnie!

Przykład: Bezpiecznik domowy przepalił się podczas pracy promiennika.

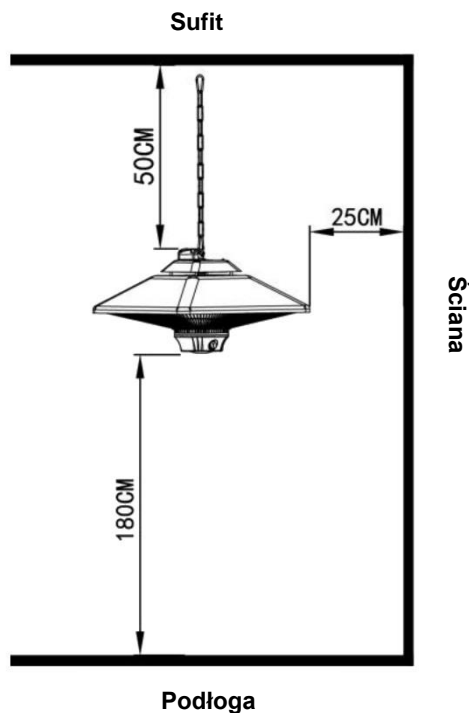
Opis części urządzenia:



Instrukcja montażu:

Montaż na suficie (montaż sufitowy)

1. Wybierz odpowiednie miejsce do montażu na suficie. Przestrzegaj wskazówek bezpieczeństwa oraz następujących minimalnych odstępów:



2. Teraz przymocuj dostarczony łańcuch mocujący do haka uchwyty, zaczepiając jeden koniec łańcucha w haku uchwyty za pomocą karabińczyka.



3. Zamocować do sufitu, odpowiednio zawieszenie w zależności od stanu sufitu (nie wchodzi w zakres dostawy). Jeżeli sufit jest odpowiedni, zalecamy przymocowanie do niego poniższego zawieszenia:



4. Teraz wystarczy zaczepić promiennik z żądaną długością łańcucha do przeciwzawieszenia (karabinka). Na koniec należy sprawdzić, czy promiennik jest prosty i prawidłowo osadzony! Teraz można uruchomić ogrzewanie.

Instrukcja użytkowania:

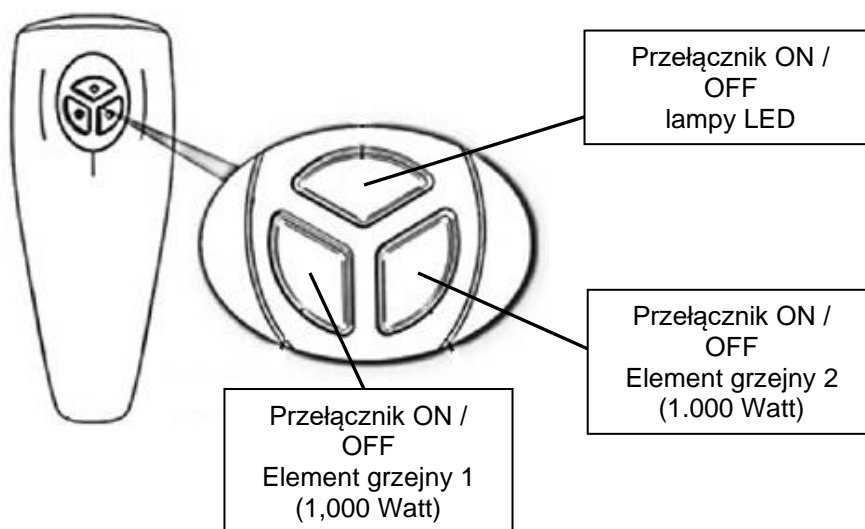
1. Uruchomienie

- 1.1. Włożyć prawidłowo wtyczkę sieciową do gniazdka.
- 1.2. Włączyć urządzenie wyłącznikiem głównym w celu uzyskania gotowości do pracy. Następnie urządzenie sygnalizuje gotowość do pracy poprzez zapalenie się głównego wyłącznika (patrz rysunek po prawej stronie) i lampki kontrolnej (świeci się na czerwono).
- 1.3. Przez naciśnięcie czerwonej lampki kontrolnej można przełączać pracę w następującej kolejności (obwód):
 - Poziom 1 (moc grzewcza 1.000 W) > Praca w kolorze jasnoniebieskim
 - Poziom 2 (moc grzewcza 2.000 W) > Praca w kolorze jasnoniebieskim
 - Poziom 3 (brak mocy grzewczej, aktywna tylko lampka LED) > Niebieskie światło robocze
 - Poziom 4 (moc grzewcza 2.000 Watt + aktywna lampa LED) > Niebieskie światło robocze
 - Wył. (brak mocy grzewczej, dioda LED nieaktywna) > Lampka kontrolna czerwona



2. Pilot zdalnego sterowania

- 2.1. Wszystkie ustawienia i funkcje promiennika można kontrolować również za pomocą pilota zdalnego sterowania, który znajduje się w zestawie. W tym celu musi być jednak włączony główny wyłącznik promiennika. Pilot wymaga dwóch baterii AAA (mikro) (nie dołączone) !



3. Czyszczenie i przechowywanie

Przed przystąpieniem do czyszczenia urządzenia należy zawsze odłączyć je od sieci elektrycznej i pozostawić do całkowitego ostygnięcia!

3.1. Czyszczenie:

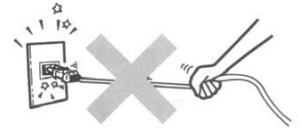
- Do czyszczenia zewnętrznej części obudowy należy używać miękkiej i wilgotnej szmatki.
- Do czyszczenia promiennika należy używać wyłącznie łagodnych środków czyszczących.
- Upewnij się również, że nie używasz agresywnych środków czyszczących, mogą one uszkodzić urządzenie!
- Proszę się upewnić, że do wnętrza promiennika nigdy nie dostanie się woda!

3.2. Przechowywanie:

- Na czas przechowywania zaleca się zapakowanie urządzenia do oryginalnego pudełka.
- Promiennik należy przechowywać w suchym i dostatecznie wentylowanym miejscu/przestrzeni.

4. Pozostałe ważne wskazówki dotyczące obsługi

- 4.1. Podczas uruchamiania ogrzewania, w fazie nagrzewania urządzenie grzewcze może na krótko wydawać odgłosy pęknięcia! Jest to zjawisko normalne i nie oznacza usterki.
- 4.2. Nie należy odłączać wtyczki sieciowej ciągnąc za kabel zasilający!
- 4.3. W pobliżu grzejnika nie należy używać środków odstraszcających owady, olejów w sprayu, farb w sprayu itp. Może to spowodować uszkodzenie urządzenia lub nawet pożar!
- 4.4. Upewnić się, że przewód sieciowy nigdy nie przebiega przed promiennikiem lub że przewód sieciowy nie jest owinięty wokół elementu grzejnego.
- 4.5. Nie należy używać promiennika z wyłącznikiem czasowym lub podobnym urządzeniem sterującym. Może to spowodować uszkodzenie urządzenia lub nawet pożar.
- 4.6. Mimo, że promiennik jest zabezpieczony przed bryzgami wody (IP24), nie należy go używać podczas deszczu i/lub w innych mokrych warunkach!



Dane techniczne

Nazwa modelu:	WDH-200LS
Napięcie:	220V - 240V / 50Hz
Max. Pobór mocy:	2,000 W (9.1 A)
Wymiary promiennika (wys./szer./dł.):	265 x 430 x 430 mm
Wodoodporność:	IP24
Waga:	3,5 kg

Mogą wystąpić odchylenia w danych technicznych!

Inne

Oświadczenie gwarancyjne:

Niezależnie od ustawowych roszczeń gwarancyjnych, producent udziela gwarancji zgodnie z prawem Państwa kraju, jednak co najmniej na okres 1 roku (w Niemczech 2 lata dla osób prywatnych). Gwarancja rozpoczyna się w dniu sprzedaży urządzenia użytkownikowi końcowemu.

Gwarancja obejmuje wyłącznie wady wynikające z wad materiałowych lub produkcyjnych.

Naprawy gwarancyjne mogą być dokonywane wyłącznie przez autoryzowany serwis klienta. Aby zgłosić roszczenie gwarancyjne, należy dołączyć oryginalny dowód sprzedaży (z datą sprzedaży).

Z gwarancji wyłączone są:

- Normalne zużycie
- Niewłaściwe zastosowanie, takie jak przeciążenie urządzenia lub niezatwierdzone akcesoria.
- Uszkodzenia spowodowane działaniem czynników zewnętrznych, użyciem siły lub ciał obcych
- Uszkodzenia spowodowane nieprzestrzeganiem instrukcji obsługi, np. podłączeniem do niewłaściwego napięcia sieciowego lub nieprzestrzeganiem instrukcji montażu.
- Całkowicie lub częściowo zdemontowane jednostki

Zgodność:

Promiennik został przetestowany, a on sam i/lub jego części zostały wyprodukowane zgodnie z następującymi normami (bezpieczeństwa):

Testy GS przeprowadzone przez SGS Fimko Ltd, certyfikat IECEE i oczywiście zgodność z CE (LVD + EMC).

Sprawdzone bezpieczeństwo zgodnie z:	EN 60335-1:2012+A11:2014 EN 60335-2-30:2009+A11:2012 EN 62233:2008 AfPS GS 2014:01 PAK
CE (LVD) Zgodność przetestowana zgodnie z:	EN 60335-1:2012+A11:2014 EN 60335-2-30:2009+A11:2012 EN 62233:2008
Zgodność CE (EMC) przetestowana zgodnie z:	EN 55014-1:2006+A1:2009+A2:2011 EN 55014-2:2015 EN 61000-3-2:2014 EN 61000-3-3:2013
IECEE (System CB) Certyfikowany zgodnie z:	60335-2-30:2009 (ed.5) 60335-1:2010 (ed.5) +A1:2013

Prawidłowa utylizacja tego produktu:



Na terenie UE ten symbol oznacza, że tego produktu nie należy wyrzucać razem z odpadami domowymi. Zużyty sprzęt zawiera cenne surowce wtórne, które powinny być poddane recyklingowi. Ponadto środowisko lub zdrowie ludzkie nie powinny być zanieczyszczone przez niekontrolowane usuwanie odpadów. Dlatego prosimy o utylizację starych urządzeń poprzez odpowiednie systemy zbiórki lub przesłanie urządzenia do utylizacji w miejscu zakupu. Następnie urządzenie zostanie poddane recyklingowi.

Życzę Państwu wiele przyjemności z użytkowania tego urządzenia.

Twój Aktobis AG

Instrukcję obsługi należy przechowywać w bezpiecznym miejscu !

